

Katalog 2008

# Kompakt- Lichtschranken



**pantron**  
sensor technology

## Allgemeine Beschreibung

Kompaktlichtschranken . . . . .	3
Anwendungsbeispiele . . . . .	3

## SlimLine

Sender ST... Kabelausführung . . . . .	4
Sender ST... Steckerausführung . . . . .	5
Empfänger SR... Kabelausführung . . . . .	6
Empfänger SR... Steckerausführung . . . . .	7

### Zubehör

Netzteil PSU-1000 . . . . .	8
Netzteil PSU-1200 . . . . .	9
Anschlussleitung . . . . .	10
Glasfaser-Lichtleitkabel . . . . .	10
Schutzglas / Lochblende . . . . .	10
Sensorhalter . . . . .	10
Freiblasvorrichtung . . . . .	10
Kompendium . . . . .	11

SlimLine

## Reichweitenübersicht

		Sender	
		STA-...	STB-...
Empfänger	SRSL-...	1 m	5 m
	SRHL-...	6 m	20 m
	SRLL-...	15 m	40 m
	SRSD-...	1 m	5 m
	SRHD-...	6 m	20 m
	SRLD-...	15 m	40 m



Alle Pantron Produkte erfüllen die folgenden Standards:



Alle technischen Angaben beziehen sich auf den Stand 01/2008. Änderungen vorbehalten.



### Sicherheitshinweis:

Der Einsatz dieser Geräte ist nicht zulässig für Anwendungen, bei denen die Sicherheit von Personen von den Gerätefunktionen abhängt.

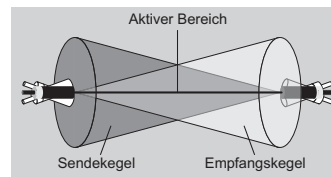
Nicht direkt in den Sender sehen! Der Sender STB... emittiert möglicherweise hochkonzentrierte, nicht sichtbare Strahlung, die gefährlich für das menschliche Auge sein kann. Der Sender muss deshalb gemäß den Sicherheitsrichtlinien der IEC-Norm 60825-1 behandelt werden.

## Kompaktlichtschranken

Seit über 25 Jahren entwickelt Pantron Sensoren für die Automatisierungstechnik, um unseren Kunden die beste Lösung zu bieten. Pantron Sensoren sind international erfolgreiche Spitzenprodukte, Made in Germany.

Kompaktlichtschranken wurden speziell für Einsatzgebiete entwickelt, in denen herkömmliche Lichtschranken ihre Grenzen erreicht haben. Herausragend durch ihre extreme Schmutzunempfindlichkeit und Reichweite, sind sie bestens geeignet für schwierigste Anwendungsfälle, bei denen es seither nur Kompromisslösungen gab. Durch die hohe Leistung der Systeme ist eine enorme Durchdringung auch bei starker Verschmutzung gewährleistet. Späne, Staub, Mehl, Öl oder Schmutzwasser stellen kein Hindernis mehr da. Sie eignen sich daher hervorragend für Applikationen in der Holz- und Papierindustrie, in Fahrzeugwaschanlagen, zur Schüttgutkontrolle, in Aufzügen, für Torsteuerungen im Freien, in der Lebensmittelindustrie usw.

Ein System setzt sich jeweils aus einem Sender und einem Empfänger zusammen, die in unterschiedlichen, sehr kompakten und robusten Bauformen erhältlich sind. Aufgrund des großen Öffnungs-

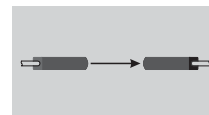


winkels, erleichtern sie die Ausrichtung zueinander, selbst bei Reichweiten von 40 m. Gleichzeitig werden sie unempfindlich gegenüber Vibrationen, Erschütterungen und daraus

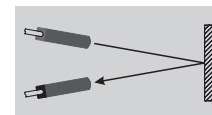
resultierender Dejustage.

Die einfache Montage der Sensoren sowie die unkomplizierte Handhabung der Geräte unterstreicht die hohe Anwenderfreundlichkeit.

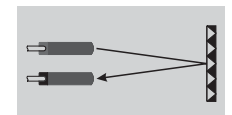
Sender und Empfänger mit unterschiedlichen Leistungsstärken lassen keine Anwendung unberücksichtigt und können je nach Bedarf nach verschiedenen Funktionsprinzipien angeordnet werden:



Einweg-Lichtschranke



Reflexionslichttaster

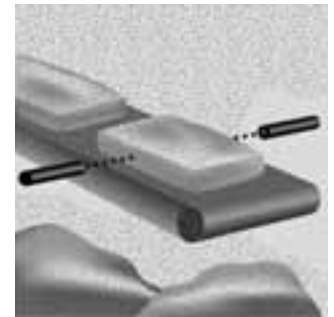
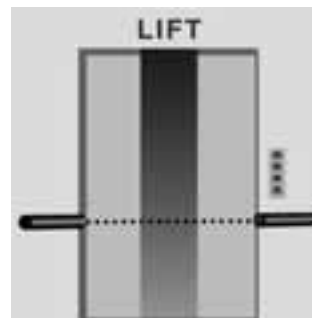
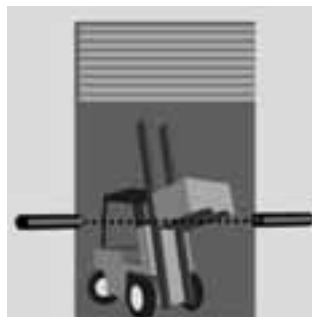
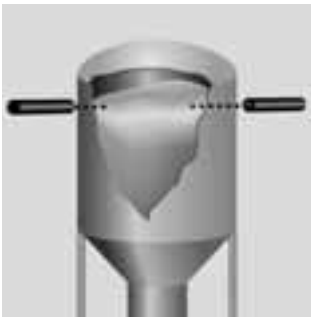


Reflexionslichtschranke

## Anwendungsbeispiele

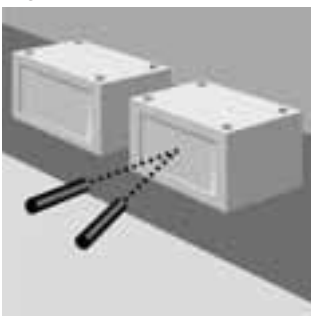
### Einweglichtschranke

- zur Füllstandskontrolle, z. B. in Silos bei rauher, schmutzbelasteter Umgebung
- zur Torsteuerung, z. B. an Industrie-Sektionaltoren, auch im Freien bei Regen, Nebel oder Schnee
- zur Türsteuerung, z. B. in Lasten- und Personenaufzügen
- zur Positionserkennung, z. B. in Zement- oder Kieswerken bei stark staubbelasteter Umgebung



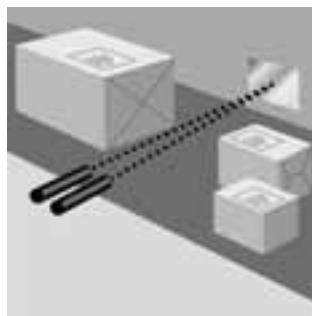
### Reflexionslichttaster

- zur Objekterkennung, z. B. zur Erkennung von Stückgut



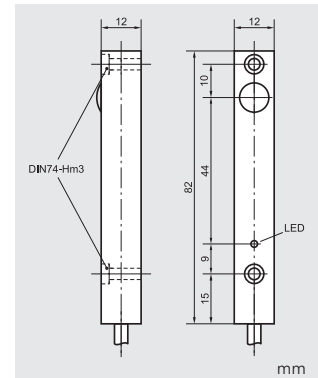
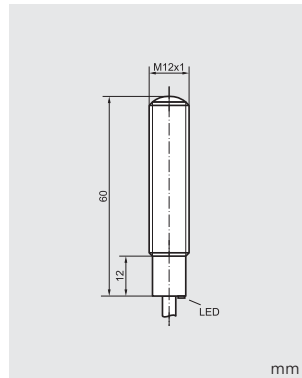
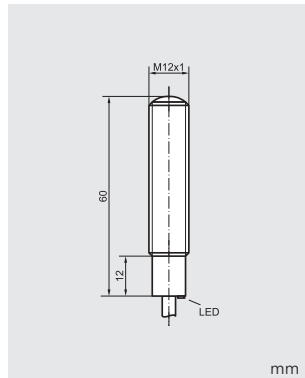
### Reflexionslichtschranke

- zur Höhenkontrolle, z. B. an Förderbändern



## Sender **ST...** Kabelauführung

- Sendeleistung mit externem Widerstand einstellbar
- Extrem schmutzunempfindlich
- Hohe Durchdringung
- Große Reichweite
- Kleine Bauform
- Einfache Justage
- Kabel oder Stecker Anschluss



**Anschlusschema**

Betriebsspannung	braun
Masse (0V)	blau
ST-Eingang	schwarz

**Sendeleistungseinstellung**

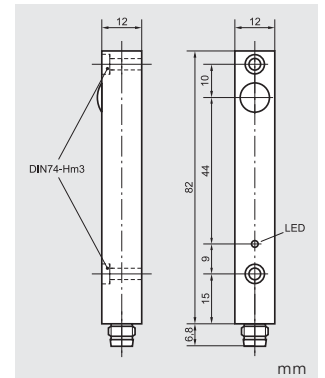
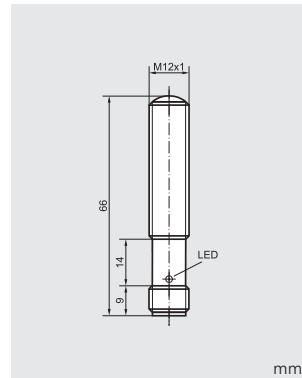
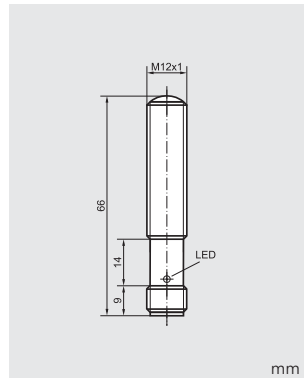
**Testfunktion**



<b>Technische Daten</b> (bei +20 °C, 24 V DC)			
Betriebsspannung	+15 V DC ... +30 V DC		
Stromaufnahme	30 mA		
Sendelicht	Infrarot 880nm, moduliert		
Abstrahlwinkel STA-... / STB-...	20° / 6°		
Sendefrequenz	11700 Hz		
Sendeleistung	einstellbar über externen Widerstand		
Gehäusewerkstoff	Messing vernickelt	Edelstahl	Aluminium eloxiert
Kabelmaterial	PVC	PVC	PVC
Anschlussstecker	-	-	-
Schutzart	IP 67		
Betriebstemperatur	-20 °C ... +60 °C		
Vibrationsfestigkeit	10...55 Hz, 1,5 mm		
Schockfestigkeit	30 g		

<b>Bestelltabelle</b> (andere Kabellängen oder Kabelmaterialien auf Anfrage)			
<b>Abstrahlwinkel 20°</b>			
Anschlusskabel	STA-CLN-5	STA-CLV-5	STA-LLA-5
Anschlussstecker	-	-	-
<b>Abstrahlwinkel 6°</b>			
Anschlusskabel	STB-CLN-5	STB-CLV-5	STB-LLA-5
Anschlussstecker	-	-	-

## Sender **ST...** Steckerausführung



**Anschlussschema**

M8 M12

Betriebsspannung	PIN 1
Masse (0V)	PIN 3
ST-Eingang	PIN 4

**Sendeleistungseinstellung**

**Testfunktion**

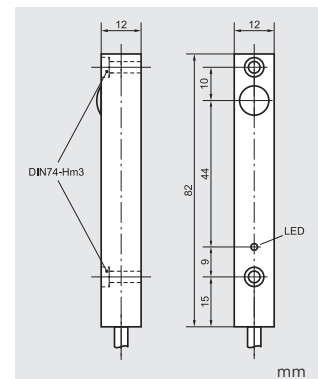
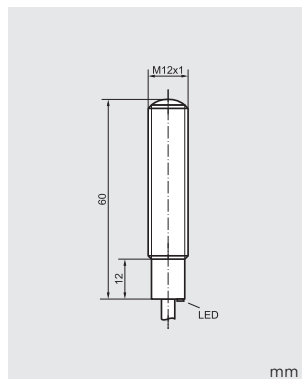
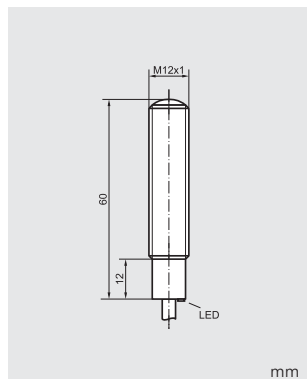


<b>Technische Daten</b> (bei +20 °C, 24 V DC)			
Betriebsspannung	+15 V DC ... +30 V DC		
Stromaufnahme	30 mA		
Sendelicht	Infrarot 880nm, moduliert		
Abstrahlwinkel STA-... / STB-...	20° / 6°		
Sendefrequenz	11700 Hz		
Sendeleistung	einstellbar über externen Widerstand		
Gehäusewerkstoff	Messing vernickelt	Edelstahl	Aluminium eloxiert
Kabelmaterial	-	-	-
Anschlusstecker	M12	M12	M8
Schutzart	IP 67		
Betriebstemperatur	-20 °C ... +60 °C		
Vibrationsfestigkeit	10...55 Hz, 1,5 mm		
Schockfestigkeit	30 g		

<b>Bestelltable</b>			
Abstrahlwinkel 20°			
Anschusskabel	-		
Anschlusstecker	STA-CLN-C4	STA-CLV-C4	STA-LLA-B3
Abstrahlwinkel 6°			
Anschusskabel	-		
Anschlusstecker	STB-CLN-C4	STB-CLV-C4	STB-LLA-B3

## Empfänger **SR...** Kabelausführung

- Transistorausgang pnp/npn
- Extrem schmutzunempfindlich
- Hohe Durchdringung
- Kleine Bauform
- Hohe Schaltgenauigkeit
- Einfache Justage
- Schaltverhalten hell oder dunkel
- Kabel oder Stecker Anschluss



**Anschlusschema**

Betriebsspannung	braun
Masse (0V)	blau
SR-Ausgang	schwarz

pnp-Ausgang

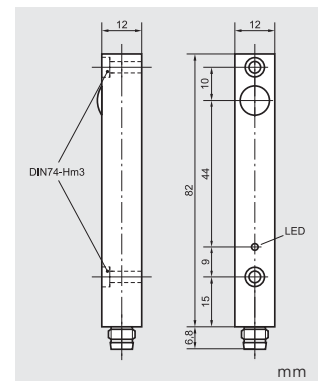
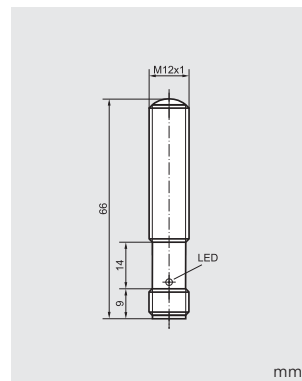
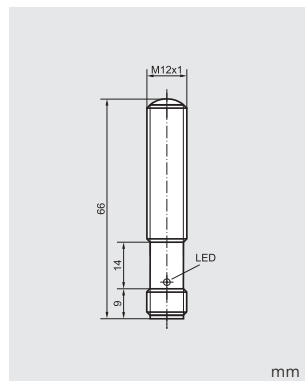
npn-Ausgang



<b>Technische Daten</b> (bei +20 °C, 24 V DC)	
Reichweite	siehe Bestelltabelle unten
Betriebsspannung	+15 V DC ... +30 V DC
Stromaufnahme	30 mA
Öffnungswinkel	12°
Transistorausgang	pnp / npn, Gegentaktausgang
Ausgangsstrom	100 mA
Schaltfrequenz	SRS...: 500 Hz / SRH...: 150 Hz / SRL...: 25 Hz
Fremdlichtsicherheit	60000 LUX
Gehäusewerkstoff	Messing vernickelt      Edelstahl      Aluminium eloxiert
Kabelmaterial	PVC
Schutzart	IP 67
Betriebstemperatur	-20 °C ... +60 °C
Vibrationsfestigkeit	10...55 Hz, 1,5 mm
Schockfestigkeit	30 g

<b>Bestelltabelle</b> (andere Kabellängen oder Kabelmaterialien auf Anfrage)			
Reichweite: STA-... 1m / STB-... 5m			
hellschaltend	SRSL-CLN-5	SRSL-CLV-5	SRSL-LLA-5
dunkelschaltend	SRSD-CLN-5	SRSD-CLV-5	SRSD-LLA-5
Reichweite: STA-... 6m / STB-... 20m			
hellschaltend	SRHL-CLN-5	SRHL-CLV-5	SRHL-LLA-5
dunkelschaltend	SRHD-CLN-5	SRHD-CLV-5	SRHD-LLA-5
Reichweite: STA-... 15m / STB-... 40m			
hellschaltend	SRL-CLN-5	SRL-CLV-5	SRL-LLA-5
dunkelschaltend	SRLD-CLN-5	SRLD-CLV-5	SRLD-LLA-5

## Empfänger **SR...** Steckerausführung



**Anschlussschema**

M8                      M12

Betriebsspannung	PIN 1
Masse (0V)	PIN 3
SR-Ausgang	PIN 4

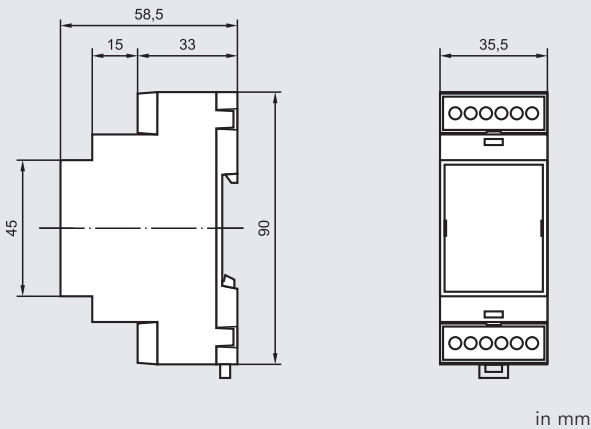
**Sendeleistungseinstellung**

**Testfunktion**



<b>Technische Daten</b> (bei +20 °C, 24 V DC)			
Reichweite	siehe Bestelltabelle unten		
Betriebsspannung	+15 V DC ... +30 V DC		
Stromaufnahme	30 mA		
Öffnungswinkel	12°		
Transistorausgang	pnp / npn, Gegentaktausgang		
Ausgangsstrom	100 mA		
Schaltfrequenz	SRS...: 500 Hz / SRH...: 150 Hz / SRL...: 25 Hz		
Fremdlichtsicherheit	60000 LUX		
Gehäusewerkstoff	Messing vernickelt	Edelstahl	Aluminium eloxiert
Anschlusstecker	M12	M12	M8
Schutzart	IP 67		
Betriebstemperatur	-20 °C ... +60 °C		
Vibrationsfestigkeit	10...55 Hz, 1,5 mm		
Schockfestigkeit	30 g		
<b>Bestelltabelle</b>			
Reichweite: STA-... 1m / STB-... 5m			
hellschaltend	SRSL-CLN-C4	SRSL-CLV-C4	SRSL-LLA-B3
dunkelschaltend	SRSD-CLN-C4	SRSD-CLV-C4	SRSD-LLA-B3
Reichweite: STA-... 6m / STB-... 20m			
hellschaltend	SRHL-CLN-C4	SRHL-CLV-C4	SRHL-LLA-B3
dunkelschaltend	SRHD-CLN-C4	SRHD-CLV-C4	SRHD-LLA-B3
Reichweite: STA-... 15m / STB-... 40m			
hellschaltend	SRL-CLN-C4	SRL-CLV-C4	SRL-LLA-B3
dunkelschaltend	SRLD-CLN-C4	SRLD-CLV-C4	SRLD-LLA-B3

# Zubehör

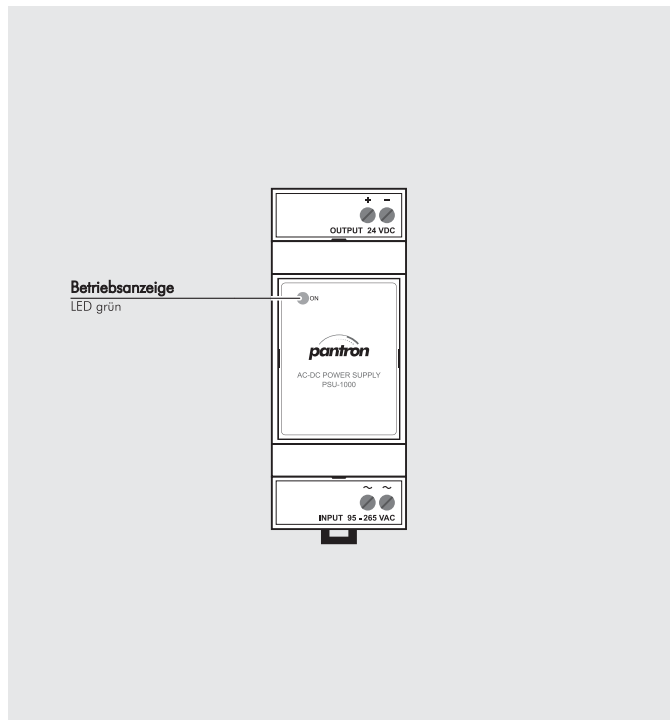


## Netzteil PSU-1000

- Weitbereichseingang 95 ... 265 V AC / 47 ... 63 Hz
- Ausgangsspannung 24 V DC
- Ausgangsleistung 8,4 W
- Überlastschutz, kurzschlussfest
- Übertemperaturabschaltung
- keine externe Sicherung erforderlich
- hoher Wirkungsgrad > 74 %
- Einschaltstrombegrenzung
- Hutschinenbefestigung

### Technische Daten (bei +20°C)

Betriebsspannung	95 V AC ... 265 V AC
Leistungsaufnahme	max. 8,5 VA
Ausgangsspannung	24 V DC, kurzschlussfest
Spannungstoleranz	± 5 %
Strombelastbarkeit	400 mA
Gehäusewerkstoff	NORYL, grau RAL 7035
Schutzart	IP 20
Anschluss	Schraubklemmen
Betriebstemperatur	-25 °C ... +50 °C



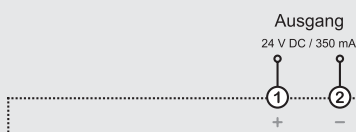
### Bestelltabelle

Anschluss	Bestellbezeichnung
Schraubklemmen	PSU-1000S/95...265VAC

### Zubehör

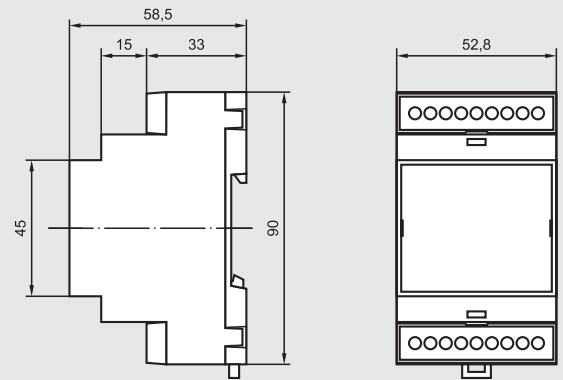
Schutzgehäuse	PanBox 1x1
---------------	------------

### Anschlusschema

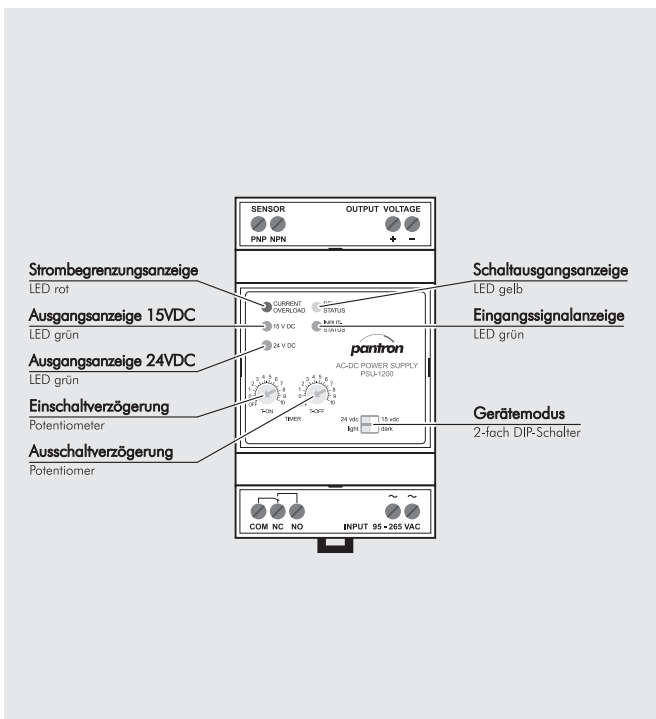


## Netzteil PSU-1200

- Weitbereichseingang 95 ... 265 V AC / 47 ... 63 Hz
- Ausgangsspannung 15 / 24 V DC
- Ausgangsleistung 10,0 W
- Überlastschutz, kurzschlussfest
- Übertemperaturabschaltung
- keine externe Sicherung erforderlich
- hoher Wirkungsgrad >74 %
- Einschaltstrombegrenzung
- Relaisausgang, Wechsler über Sensoreingang steuerbar
- Schaltverzögerung
- Hutschinenbefestigung



in mm



### Verstärkermodus (Werkseinstellungen hell hinterlegt)

1	Ausgangsspannung	15 V DC	24 V DC
	Schaltverhalten	hell	dunkel

### Anschlussschema



### Technische Daten (bei +20°C)

Betriebsspannung	95 V AC ... 265 V AC
Leistungsaufnahme	max. 15 VA
Ausgangsspannung	24 V DC / 15 V DC, kurzschlussfest
Spannungstoleranz	± 5 %
Strombelastbarkeit	24 V DC 400 mA 15 V DC 650 mA

Schaltverhalten	hell / dunkel
Schaltverzögerung	0 ... 10 s
Parallelschaltung	ja
Reihenschaltung	ja

Eingang	npn / pnp
Schaltswelle npn	20 % der Ausgangsspannung
Schaltswelle pnp	80 % der Ausgangsspannung
Relaisausgang	1 Wechsler
Strombelastbarkeit	5 A / 230 V AC (24 C DC)
Reaktionszeit	8 ms

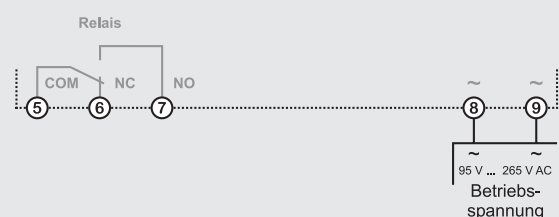
Gehäusewerkstoff	NORYL, grau RAL 7035
Schutzart	IP 20
Anschluss	Schraubklemmen
Betriebstemperatur	-25 °C ... +50 °C

### Bestelltablelle

Anschluss	Bestellbezeichnung
Schraubklemmen	PSU-1200S/95...265VAC

### Zubehör

Schutzgehäuse	PanBox 1x1
---------------	------------





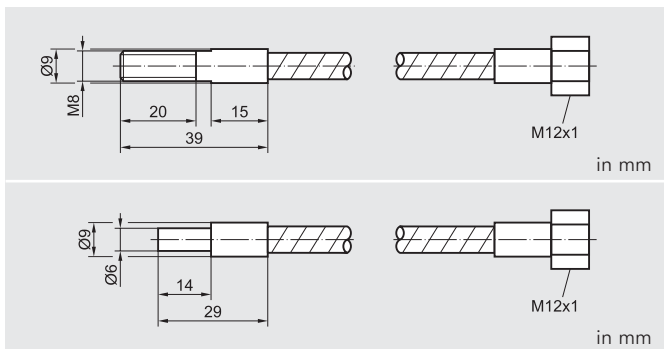
## Anschlussleitung

### Kabeldose M8 mit freiem Leitungsende, 3-polig

Beschreibung	Bestellbezeichnung
Buchse gerade, PVC, Länge 3 m	CAB-M8-S3-3
Buchse gerade, PVC, Länge 5 m	CAB-M8-S3-5
Buchse gerade, PUR, Länge 3 m	CAB-M8-S3-P3
Buchse gerade, PUR, Länge 5 m	CAB-M8-S3-P5
Buchse abgewinkelt, PVC, Länge 3 m	CAB-M8-R3-3
Buchse abgewinkelt, PVC, Länge 5 m	CAB-M8-R3-5
Buchse abgewinkelt, PUR, Länge 3 m	CAB-M8-R3-P3
Buchse abgewinkelt, PUR, Länge 5 m	CAB-M8-R3-P5

### Kabeldose M12 mit freiem Leitungsende, 3-polig

Beschreibung	Bestellbezeichnung
Buchse gerade, PVC, Länge 3 m	CAB-M12-S3-3
Buchse gerade, PVC, Länge 5 m	CAB-M12-S3-5
Buchse gerade, PUR, Länge 3 m	CAB-M12-S3-P3
Buchse gerade, PUR, Länge 5 m	CAB-M12-S3-P5
Buchse abgewinkelt, PVC, Länge 3 m	CAB-M12-R3-3
Buchse abgewinkelt, PVC, Länge 5 m	CAB-M12-R3-5
Buchse abgewinkelt, PUR, Länge 3 m	CAB-M12-R3-P3
Buchse abgewinkelt, PUR, Länge 5 m	CAB-M12-R3-P5



## Glasfaser-Lichtleitkabel

### Bestelltabelle

Beschreibung	Bestellbezeichnung
Kabelende M8, Edelstahlschlauch 1 m	FOI-40V70-CB-1
Kabelende M8, Edelstahlschlauch 3 m	FOI-40V70-CB-3
Kabelende M8, Edelstahlschlauch 5 m	FOI-40V70-CB-5
Kabelende Ø6, Edelstahlschlauch 1 m	FOI-40V70-C9/6-1
Kabelende Ø6, Edelstahlschlauch 3 m	FOI-40V70-C9/6-3
Kabelende Ø6, Edelstahlschlauch 5 m	FOI-40V70-C9/6-5



## Schutzglas/Lochblende

### Bestelltabelle

Beschreibung	Bestellbezeichnung
Schutzglas für Sensoren mit M12 Gewinde	IR2
Lochblende Ø1mm für Sensoren mit M12 Gewinde	IR3
Lochblende Ø1mm mit Schutzglas für Sensoren mit M12 Gewinde	IR3G



## Freiblasvorrichtung

### Bestelltabelle

Beschreibung	Bestellbezeichnung
mit Druckluftanschluss zur Reinigung der Optik für Sensoren mit M12 Gewinde	ISO12

## Kompodium

### Betriebsspannung

Die Betriebsspannung setzt sich aus der Nennspannung und einer Toleranzangabe zusammen. Die angegebene Nennspannung ist der Spannungswert, für die das Gerät ausgelegt ist. Die Toleranz gibt die maximale Abweichung von der Nennspannung an. Aus diesen beiden Angaben ergibt sich ein Spannungsbereich, innerhalb dessen das Gerät sicher funktioniert. Das Über- bzw. Unterschreiten des Spannungsbereiches ist nicht zulässig.

### Fremdlichtsicherheit

Fremdlicht ist das Licht, das von anderen Lichtquellen, zusätzlich zu dem vom Lichtsender abgestrahlten Licht, auf den Empfänger fällt. Die Fremdlichtsicherheit gibt die maximal zulässige Beleuchtungsstärke der anderen Lichtquellen an, die auf den Empfänger fallen darf, damit das System noch sicher arbeitet.

### Gegentaktausgang

Der Gegentaktausgang ist eine Reihenschaltung von PNP-Ausgang und NPN-Ausgang. Er bildet einen gemeinsamen Transistorausgang, wobei je nach Anschluss der Last einer der beiden Ausgänge aktiv ist. Sensoren mit Gegentaktausgang dürfen nicht parallelgeschaltet werden.

### Infrarotlicht

Infrarotlicht bezeichnet eine Strahlung mit einer Wellenlänge von 780 nm bis 1500 nm, die somit größer ist als die des sichtbaren Lichts.

### Lichtschranke

Eine Lichtschranke ist eine Anordnung von einem oder mehreren Lichtsendern, die durch einen Lichtstrahl einen oder mehrere Lichtempfänger beleuchten. Die Änderung der Beleuchtung wird in ein elektrisches Signal umgewandelt.

### Maximale Reichweite

Sie bezeichnet den maximal nutzbaren Abstand zwischen Sender und Empfänger bei einer Einweglichtschranke. Dabei muss das Gerät auf maximale Empfindlichkeit und höchste Leistungsstufe eingestellt sein.

### Moduliertes Licht

Moduliertes Licht ist ein Licht, das mit einer bestimmten Frequenz, siehe Sendefrequenz, seine Helligkeit ändert.

### NPN-Ausgang

Beim NPN-Ausgang enthält die Ausgangstufe einen Transistor, der die Last gegen die negative Betriebsspannung schaltet. Die Last wird zwischen dem Ausgang und der positiven Betriebsspannung angeschlossen

### PNP-Ausgang

Beim PNP-Ausgang enthält die Ausgangstufe einen Transistor, der die Last gegen die positive Betriebsspannung schaltet. Die Last wird zwischen dem Ausgang und der negativen Betriebsspannung angeschlossen

### Reaktionszeit

Die Zeit zwischen Unterbrechen oder Freigabe des Lichtstrahls und dem Umschalten des Schaltausganges wird Reaktionszeit genannt.

### Schaltfrequenz

Die maximale Schaltfrequenz gibt die höchstzulässige Anzahl von Signalwechseln am Ausgang pro Sekunde, bei einem konstanten Impuls-Pause Verhältnis, an.

### Schaltverhalten

Das Schaltverhalten beschreibt das Verhalten des Schaltausganges bei Unterbrechung oder Freigabe der Lichtschranke. Der Schaltausgang wird bei der Hellschaltung durch Beleuchten des Empfängers aktiviert, hingegen aktiviert bei der Dunkelschaltung das Abdunkeln des Empfängers den Schaltausgang.

### Schutzart

Sie beschreibt den Schutz des Geräts, gegen das Berühren, Eindringen von Gegenständen oder Feuchtigkeit nach EN60529. Die Schutzart-Bezeichnung beginnt mit den Buchstaben IP (International Protection) und der ersten Kennziffer als Indikator für den gegebenen Berührungs- und Fremdkörperschutz. Die zweite Ziffer beschreibt den Schutz gegen das Eindringen von Wasser. Je höher die Ziffer ist, umso größer ist der jeweilige Schutz.

### Sendefrequenz

Sie benennt die Anzahl der Lichtimpulse pro Sekunde.

### Testeingang

Zur Überprüfung des Systems kann das Licht des Senders über diesen Eingang ausgeschaltet werden. Bei Aktivierung sollte der Schaltausgang seinen Zustand ändern.



Pantron Instruments GmbH

Süllbergstr. 3-5 · D-31162 Bad Salzdetfurth · Telefon: 0 50 63/95 91-0 · Telefax: 0 50 63/95 91-55 · E-Mail: info@pantron.de · www.pantron.com

# Produktübersicht

- Hochleistungslichtschranken
- Kompaktlichtschranken
- Miniaturlichtschranken
- Gabellichtschranken
- Winkellichtschranken
- Flächenlichtschranken
- Induktive Näherungsschalter
- Induktive Ringsensoren
- Füllstandssensoren
- Ultraschallsensoren

