

ISM-2000 / ISM-2000S

Produktmerkmale

- 2-Kanal Multiplex-Lichtschranke mit moduliertem Infrarotlicht
- hohe Sicherheit gegen Fremdlicht, Störpulse und Beeinflussung durch andere Lichtschranken
- Reichweite bis 55 m
- Manuell- / Automatikbetrieb umschaltbar
- Permanente Sensorüberwachung
- Testfunktion
- potentialfreier Schaltausgang 60 V / 100 mA je Kanal
- Alarmausgang für Leistungsgrenze
- Testeingang für externe Prüfeinrichtung
- Sender- und Empfängeranschlüsse kurzschlussfest
- Hutschienenbefestigung nach EN 60715

Kurzbeschreibung

Die Lichtschrankenverstärker der ISM-Serie sind konzipiert für Bereiche mit hoher Reichweite oder Verschmutzung, bei denen andere Lichtschranken ihre Leistungsgrenze weit überschritten haben.

Das System, bestehend aus Verstärker, Sender IT... und Empfänger IR..., hat eine sehr hohe Leistung, wodurch Entfernungen bis zu 55 m realisiert werden. Die Modulation des Infrarotlichts gibt dem System zusätzlich eine Unempfindlichkeit gegen Fremdlicht, Störpulse und anderen Lichtschranken.

Der Verstärker verfügt über eine automatische Leistungseinstellung mit der die Sendeleistung auf die speziellen Umgebungsbedingungen der Anwendung angepasst wird. Zur Erhöhung der Funktionssicherheit ist eine permanente Sensorüberwachung vorhanden, die Fehler an den Sensoren erkennt und diese dem Bediener durch den Alarmausgang signalisiert. Außerdem zeigt eine rote LED, in Verbindung mit einer gelben (Fehler Sender) oder grünen LED (Fehler Empfänger), den Fehler an.

Ein potentialfreier und kurzschlussfester Schaltausgang gibt den Status der Lichtstrecke, frei oder unterbrochen, an die nachgeschaltete Auswerteeinheit, z.B. eine SPS weiter, was zusätzlich durch eine gelbe LED angezeigt wird.

Als ein weiteres Ausstattungselement ist ein Testeingang integriert, mit dessen Hilfe eine Untersuchung des Lichtschrankensystems auf seine Funktionstüchtigkeit möglich ist. Hierbei wird der Sender bei Aktivierung abgeschaltet und der Schaltausgang muss seinen Status ändern.

Infrarotsender und -empfänger in unterschiedlichen, sehr kompakten und robusten Bauformen sind im Datenblatt „Sensoren“ beschrieben.



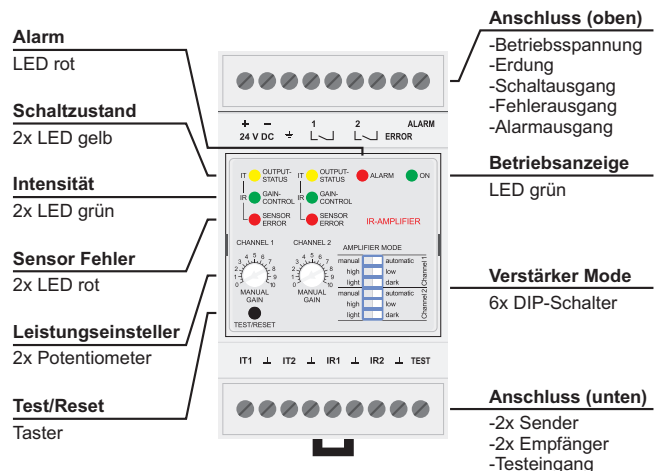
Sicherheitshinweis



Warnung!

Die Lichtschrankenverstärker ISM-... sind keine Sicherheitssysteme und dürfen nicht als solche verwendet werden. Der Einsatz der Geräte ist nicht zulässig für Anwendungen, bei denen die Sicherheit von Personen von der Gerätefunktion abhängt.

Geräteübersicht



Bestelltabelle

Type	Bestellbezeichnung
ISM-2000 mit Schraubklemmen	ISM-2000S/24VDC
ISM-2000 steckbar	ISM-2000/24VDC
Zubehör	
Netzteil 95...265 V AC	PSU-1000S/95-265VAC
Schutzgehäuse	PanBox 1x2

ISM-2000 / ISM-2000S

Technische Daten (bei 20 °C, 24 V DC)

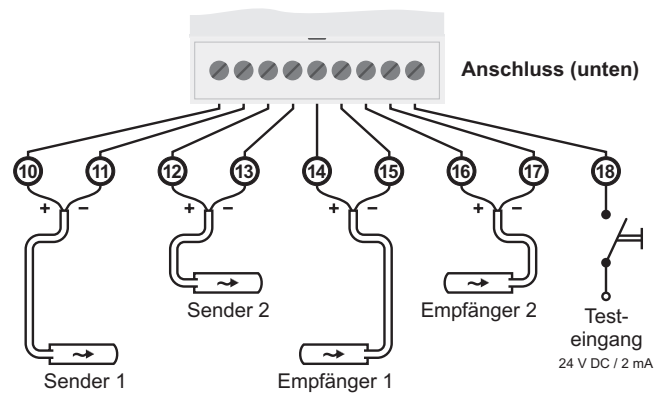
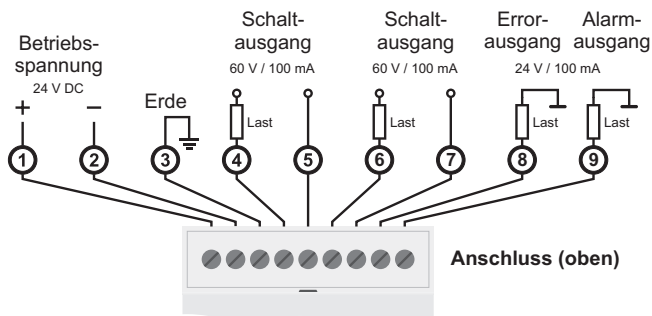
Betriebsspannung	24 V DC / ±20%
Leistungsaufnahme (max.) ¹	3,6 W
Verlustleistung (max.) ¹ (EN 61439)	keine Angabe
Messverfahren	moduliertes Infrarotlicht
Sendefrequenz	3,9 kHz
Sendeleistung	manuell / automatisch
Grundleistung	low / high
Schaltverhalten	hell / dunkel
Multiplexgeschwindigkeit	8 ms
Ein- / Ausschaltverzögerung	—
MTBF (IEC 61709)	1,6 · 10 ⁶ h (T _a = 40 °C)
Betriebstemperatur	-25 °C ... 50 °C
Lagertemperatur	-40 °C ... 80 °C
Gehäusewerkstoff	NORYL (selbstverlöschend)
Schutzart (EN 60529)	IP20
Montage	Hutschiene EN 60715
Elektrischer Anschluss	0,14 - 2,5 mm ²
ISM-2000...	Schraubklemme steckbar
ISM-2000S...	Schraubklemme

Schaltausgang	Schließer (Halbleiterrelais) potentialfrei, kurzschlussfest	
Schaltwerte (max.)	100 mA / 60 V AC (DC)	
Reaktionszeit	24 ms	
Alarmausgang	pnp, 24 V DC	
Strombelastbarkeit (max.)	100 mA	
Errorausgang	pnp, 24 V DC	
Strombelastbarkeit (max.)	100 mA	
Testeingang	max. 30 V DC / 2 mA	
Ansprechspannung	Low < 5 V DC; High > 15 V DC	
Analogausgang	0...10 V DC	
COM-Schnittstelle	—	

max. Reichweite (Einweg)	Empfänger IRL-...	Empfänger IR-..., IRH-...
Sender IT-..., ITL-...	8 m	20 m
Sender IT-...HP, ITH-...	10 m	30 m
Sender ITA-...	20 m	55 m

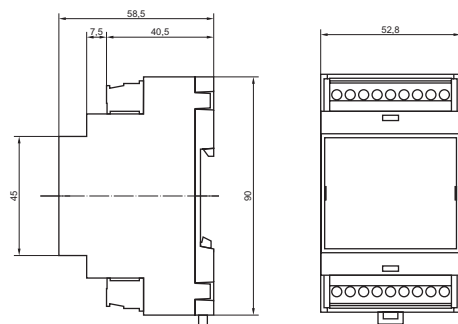
¹ Ohne Lasten an den Ausgängen

Anschlussschema



Maßzeichnung (in mm)

ISM-2000



ISM-2000S

