

ISG-N27...

Produktmerkmale

- Lichtschranke mit moduliertem Infrarotlicht
- Reichweite bis 70 m
- hohe Sicherheit gegen Fremdlicht, Störimpulse und Beeinflussung durch andere Lichtschranken
- Empfindlichkeit mit Drehknopf einstellbar
- Schaltfunktion hell/dunkel umschaltbar
- Grundleistung 20%/100% umschaltbar
- Sendefrequenz 4-fach umschaltbar
- Alarmausgang
- Relaisausgang (1 Wechsler)
- Transistorausgang (npn/pnp)
- Sender und Empfängeranschlüsse kurzschlussfest
- 11-poliger Stecksockel für einfache Montage

Bestelltabelle

Betriebsspannung	Bestellbezeichnung
230 V AC	ISG-N27/230VAC
115 V AC	ISG-N27/115VAC
24 V AC	ISG-N27/24VAC
24 V DC	ISG-N27/24VDC
Zubehör	Bestellbezeichnung
11-poliger DIN-Stecksockel	ISO1
Schutzgehäuse	PanBox 1x1
Haltefeder	RTC11

Sicherheitshinweis



Warnung!

Die Lichtschrankenverstärker ISG-... sind keine Sicherheitssysteme und dürfen nicht als solche verwendet werden.

Der Einsatz der Geräte ist nicht zulässig für Anwendungen, bei denen die Sicherheit von Personen von der Gerätefunktion abhängt.

Kurzbeschreibung

Der 1-Kanal-Lichtschrankenverstärker mit manueller Verstärkungseinstellung ist ein Verstärker mit Auswerteeinheit. Der Lichtschrankenverstärker arbeitet mit moduliertem Infrarotlicht, wodurch eine extrem hohe Sicherheit gegen Störeinflüsse wie Fremdlicht und Störimpulsen erreicht wird.

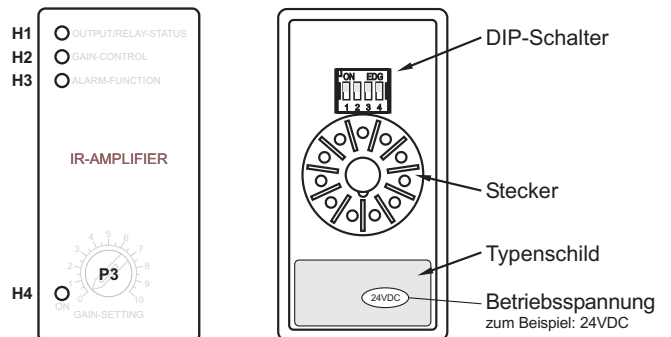
Durch DIP-Schalter auf der Geräterückseite können je nach Anwendung die unterschiedlichsten Betriebsbedingungen eingestellt werden. Durch Umschalten der Grundleistung, die je nach benötigter Reichweite und Verschmutzungsgrad voreingestellt wird, kann die Feineinstellung der Empfindlichkeit durch das Potentiometer erhöht werden. Bei der Montage mehrerer Sensoren dicht nebeneinander kann eine Beeinflussung der Lichtschranken untereinander durch die vier einstellbaren Sendefrequenzen vermindert werden.

Um ein sicheres Arbeiten mit dem Lichtschrankenverstärker zu ermöglichen, gibt es eine Alarmanzeige und einen Alarmausgang. Diese teilen dem Bediener das Erreichen der Leistungsgrenze mit. Der Alarmausgang läßt sich zur Auswertung auch an eine SPS anschließen.

Infrarotsender und -empfänger in unterschiedlichen, sehr kompakten und robusten Bauformen sind im Datenblatt „Sensoren“ beschrieben.



Geräteübersicht



Anzeigen und Bedienelemente

- H1 – Schaltzustandsanzeige (gelb)
- H2 – Empfindlichkeitsanzeige (grün)
- H3 – Alarmanzeige (rot)
- H4 – Betriebsanzeige (grün)
- P3 – Empfindlichkeitseinsteller

DIP-Schalter	1		2		3		4	
	Grundleistung	Schaltfunktion	Sendefrequenz					
	20 %	ON	dunkel	ON	3,5 kHz	ON	ON	
					3,8 kHz	ON	OFF	
	100 %	OFF	hell	OFF	4,0 kHz	OFF	ON	
					4,5 kHz	OFF	OFF	

Werkseinstellung dunkelgrau hinterlegt

Schaltlogik

Sichtverbindung	Schaltfunktion	Schaltzustand		
		Anzeige H1	Relaisausgang	Transistorausgang
	Hell	☉		0 V
	Dunkel	⊗		...AC: 12 VDC ...DC: 24 VDC
	Hell	⊗		...AC: 12 VDC ...DC: 24 VDC
	Dunkel	☉		0 V

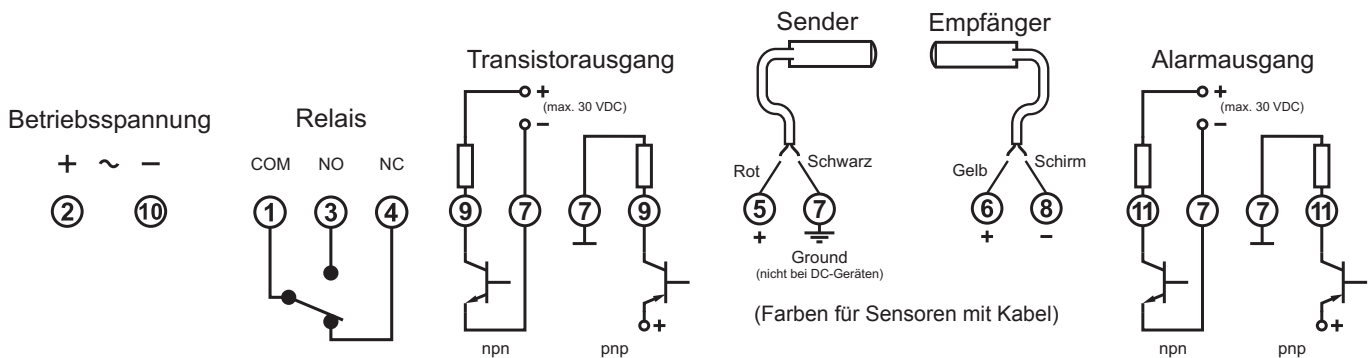
ISG-N27...

Technische Daten (bei 20 °C)

Betriebsspannung ...AC	230/115/24 V AC / ±10%	
Betriebsspannung ...DC	24 V DC / ± 20%	
Leistungsaufnahme (max.)	...AC: 4,2 VA	...DC: 2,0 W
Verlustleistung (max.) (EN 61439)	...230VAC : 3,1 W ...115VAC : 3,0 W ...24VAC : 3,0 W	...24VDC: 2,0 W
max. Reichweite (Einweg)	Empfänger IRL-...	Empfänger IR-..., IRH-...
Sender IT-..., ITL-...	20 m	25 m
Sender IT-...HP, ITH-...	30 m	35 m
Sender ITA-...	50 m	70 m
Messverfahren	moduliertes IR-Licht	
Sendefrequenz (kHz)	3,5 / 3,8 / 4,0 / 4,5	
Sendeleistung	manuell	
Schaltverhalten	hell / dunkel	
Grundleistung	20% / 100%	
Schaltverzögerung	—	

Relaisausgang	1 Wechsler
Strombelastbarkeit (max.)	5A / 230 V AC (24 V DC)
Schaltfrequenz (max.)	18 Hz
Transistorausgang	nnp / pnp
Schaltwerte (max.) ...AC	nnp: 100 mA (30 V DC) pnp: 5 mA (12 V DC)
Schaltwerte (max.) ...DC	100 mA (30 V DC)
Schaltfrequenz (max.)	30 Hz
Alarmausgang	nnp / pnp
Schaltwerte (max.) ...AC	nnp: 100 mA (30 V DC) pnp: 5 mA (12 V DC)
Schaltwerte (max.) ...DC	100 mA (30 V DC)
Testeingang	—
MTBF (EN/IEC 61709)	404 a (8760 h/a, 40 °C)
Betriebstemperatur	-25 °C ... 50 °C
Lagertemperatur	-40 °C ... 80 °C
Gehäusewerkstoff	Kunststoff
Schutzart	IP 40
Anschluß	11-PIN DIN-Stecksockel
Abmessungen (mm)	40 x 76,5 x 80,0

Anschlussschema



Achtung!

Geräte mit Wechselspannungsversorgung sind galvanisch vom Netz getrennt. Eine sekundärseitige Erdung ist vorzunehmen (PIN 7).

Maßzeichnung (in mm)

