

IMX-N23...

Produktmerkmale

- Lichtschranke mit moduliertem Infrarotlicht
- 2-Kanal-System für enge Montage ohne gegenseitige Beeinflussung
- Reichweite bis 50 m
- 1 Transistorausgang (npn / pnp) je Kanal
- Empfindlichkeit für jeden Kanal einstellbar
- Grundleistung 20% / 100% umschaltbar
- Schaltfunktion hell / dunkel je Kanal umschaltbar
- Multiplexgeschwindigkeit 16 ms / 8 ms umschaltbar
- Sender- und Empfängeranschlüsse kurzschlussfest
- 11-poliger Stecksockel für einfache Montage

Bestelltablelle

Betriebsspannung	Bestellbezeichnung
230 V AC	IMX-N23/230VAC
115 V AC	IMX-N23/115VAC
24 V AC	IMX-N23/24VAC
24 V DC	IMX-N23/24VDC
Zubehör	Bestellbezeichnung
11-poliger DIN-Stecksockel	ISO1
Schutzgehäuse	PanBox 1x2
Haltefeder	RTC11

Sicherheitshinweis



Warnung!

Die Lichtschrankenverstärker IMX-N... sind keine Sicherheitssysteme und dürfen nicht als solche verwendet werden.

Der Einsatz der Geräte ist nicht zulässig für Anwendungen, bei denen die Sicherheit von Personen von der Gerätefunktion abhängt.

Kurzbeschreibung

An einem 2-Kanal-Multiplexer mit manueller Verstärkungseinstellung lassen sich bis zu 2 Sensorenpaare (Sender und Empfänger) ohne gegenseitige Beeinflussung betreiben.

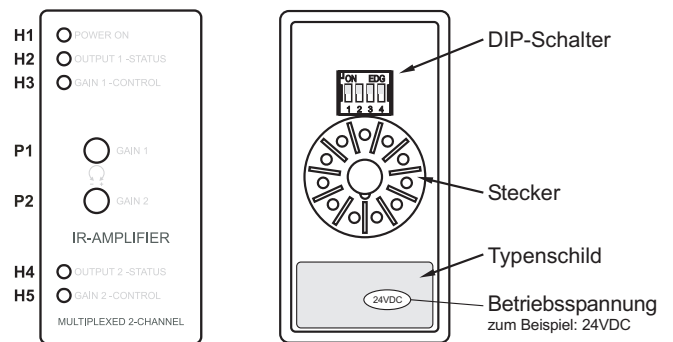
Der Verstärker hat für jeden Kanal einen Transistorausgang (npn/pnp) und eine gelbe Leuchtdiode zur Kontrolle.

Über DIP-Schalter auf der Geräterückseite können je nach Anwendung für alle Kanäle die unterschiedlichsten Betriebsbedingungen eingestellt werden. Durch Umschalten der Grundleistung, die je nach benötigter Reichweite und Verschmutzungsgrad voreingestellt wird, kann die Feineinstellung der Empfindlichkeit durch das Potentiometer erhöht werden.

Infrarotsender und -empfänger in unterschiedlichen, sehr kompakten und robusten Bauformen sind im Datenblatt „Sensoren“ beschrieben.



Geräteübersicht



Anzeigen und Bedienelemente

- H1 – Betriebsanzeige (grün)
- H2 – Schaltzustandsanzeige Kanal 1 (gelb)
- H3 – Empfindlichkeitsanzeige Kanal 1 (grün)
- H4 – Schaltzustandsanzeige Kanal 2 (gelb)
- H5 – Empfindlichkeitsanzeige Kanal 2 (grün)
- P1 – Empfindlichkeitseinsteller Kanal 1
- P2 – Empfindlichkeitseinsteller Kanal 2

DIP-Schaltereinstellung

DIP-Schalter	1	2	3	4
	Schaltfunktion Kanal 1	Schaltfunktion Kanal 2	Grundleistung	Multiplexgeschwindigkeit
	dunkel ON	dunkel ON	100 % ON	16 ms ON
	hell OFF	hell OFF	20 % OFF	8 ms OFF

Werkseinstellung dunkelgrau hinterlegt

Schaltlogik

Sichtverbindung	Schaltfunktion	Schaltzustand	
		Anzeige H2 / H4	Transistorausgang
	Hell	$\equiv \otimes \equiv$	0 V
	Dunkel	\otimes	24 V DC
	Hell	\otimes	24 V DC
	Dunkel	$\equiv \otimes \equiv$	0 V

IMX-N23...

Technische Daten (bei 20 °C)

Betriebsspannung ...AC	230/115/24 V AC / ±10%	
Betriebsspannung ...DC	24 V DC / ± 10%	
Leistungsaufnahme (max.)	...AC: 4,4 VA	...DC: 2,3 W
Verlustleistung (max.) (EN 61439)	...230VAC : 3,6 W	...24VDC: 2,3 W
	...115VAC : 3,6 W	
	...24VAC : 3,6 W	
max. Reichweite (Einweg)	Empfänger IRL-...	Empfänger IR-..., IRH-...
Sender IT-..., ITL-...	10 m	20 m
Sender IT-...HP, ITH-...	15 m	30 m
Sender ITA-...	25 m	50 m
Messverfahren	moduliertes IR-Licht	
Sendefrequenz	4,0 kHz	
Sendeleistung	manuell	
Schaltverhalten	hell / dunkel	
Grundleistung	20% / 100%	
Schaltverzögerung	—	

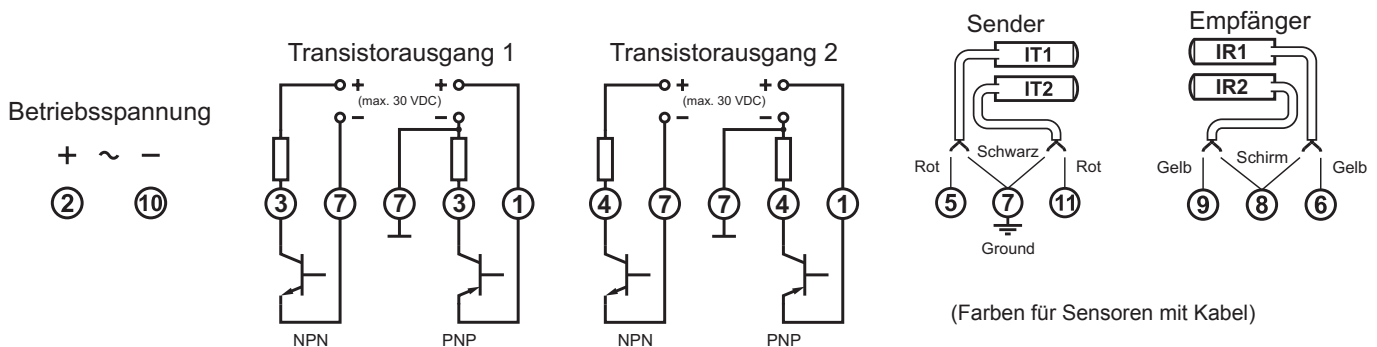
Multiplexgeschwindigkeit niedrig / hoch	16 ms (62 Hz) / 8 ms (125 Hz)
Relaisausgang	—
Transistorausgang	nnp / pnp
Schaltwerte (max.)	30 mA / 30 V DC
Schaltfrequenz (max.)	31 Hz
Alarmausgang	—
Testeingang	—
MTBF (EN/IEC 61709)	2,2 · 10 ⁶ h (T _{Umgebung} = 40 °C)
Betriebstemperatur	-25 °C ... 60 °C
Lagertemperatur	-40 °C ... 80 °C
Gehäusewerkstoff	Kunststoff
Schutzart	IP 40
Anschluß	11-PIN DIN-Stecksocket
Einbaulage	beliebig
Abmessungen	40,0 x 76,5 x 78,5 mm

Anschlussschema



Vor Anschluß des Verstärkers ist darauf zu achten, daß die auf dem Typenschild angegebene Betriebsspannung mit dem Anschlußwert des Netzes übereinstimmt. Eine andere Betriebsspannung kann die Gerätefunktion beeinträchtigen oder das Gerät zerstören.

Achtung! Geräte mit Wechselspannungsversorgung sind galvanisch vom Netz getrennt. Eine sekundärseitige Erdung ist vorzunehmen (PIN 7).



Maßzeichnung (in mm)

