

## ISM-2800

### Produktmerkmale

- 2-Kanal Multiplex-Lichtschranke mit moduliertem Infrarotlicht
- hohe Sicherheit gegen Fremdlicht, Störpulse und Beeinflussung durch andere Lichtschranken
- Reichweite bis 25 m
- Automatische Sendeleistungseinstellung
- Permanente Sensorüberwachung
- Testfunktion
- potentialfreier Schaltausgang 60 V / 100 mA je Kanal
- Alarmausgang für Leistungsgrenze
- Testeingang für externe Prüfeinrichtung
- Sender- und Empfängeranschlüsse kurzschlussfest
- Hutschienenbefestigung nach EN 60715

### Kurzbeschreibung

Die Lichtschrankenverstärker werden zur Erkennung von Objekten in Maschinen oder Produktionsanlagen eingesetzt.

Sie bilden in Verbindung mit einem Infrarotsender und -empfänger eine leistungsstarke Lichtschranke und sind einsetzbar in Bereichen mit hoher Reichweite oder Verschmutzung, bei denen andere Lichtschranken ihre Leistungsgrenze weit überschritten haben.

Die Modulation des Infrarotlichts gibt dem System zusätzlich eine Unempfindlichkeit gegen Fremdlicht, Störpulse und anderen Lichtschranken.

Der Verstärker ISM-2800 ist speziell auf Anwendungen im Bereich Autowaschtechnik zugeschnitten. Er verfügt über vier Leistungsstufen um die automatische Leistungseinstellung optimal, z.B. auf Kontursteuerung oder Raderkennung, einzustellen.

Zur Erhöhung der Funktionssicherheit ist eine permanente Sensorüberwachung vorhanden, die Fehler an den Sensoren erkennt und diese dem Bediener signalisiert. Zusätzlich kann das Lichtschrankensystem mit Hilfe des Testeinganges auf seine Funktionstüchtigkeit überprüft werden.

Der Status der Lichtstrecke wird über einen potentialfreien und kurzschlussfesten Schaltausgang an die nachgeschaltete Auswerteeinheit weitergegeben.

Infrarotsender und -empfänger in unterschiedlichen, sehr kompakten und robusten Bauformen sind im Datenblatt „Sensoren“ beschrieben.



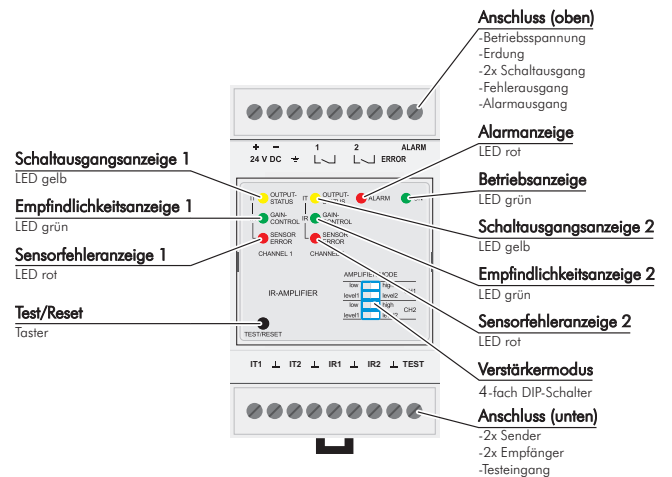
### Sicherheitshinweis



**Warnung!**

Die Lichtschrankenverstärker ISM-... sind keine Sicherheitssysteme und dürfen nicht als solche verwendet werden. Der Einsatz der Geräte ist nicht zulässig für Anwendungen, bei denen die Sicherheit von Personen von der Gerätefunktion abhängt.

### Geräteübersicht



### Bestelltabelle

Type	Bestellbezeichnung
ISM-2800 steckbar	ISM-2800/24VDC
<b>Zubehör</b>	
Netzteil 95...265 V AC	PSU-1000S/95-265VAC
Schutzgehäuse	PanBox 1x1

## ISM-2800

### Technische Daten (bei 20 °C, 24 V DC)

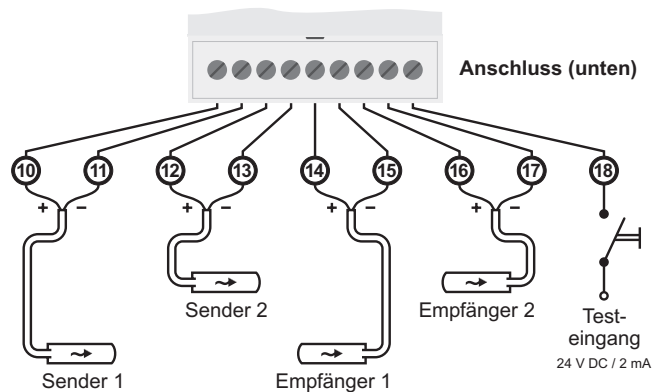
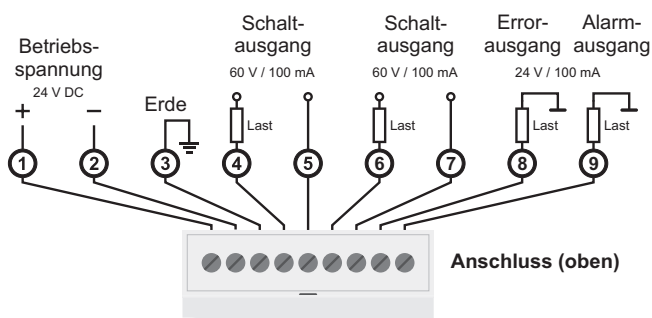
Betriebsspannung	24 V DC / ±20%
Leistungsaufnahme (max.) <sup>1</sup>	3,6 W
Verlustleistung (max.) <sup>1</sup> (EN 61439)	keine Angabe
Messverfahren	moduliertes Infrarotlicht
Sendefrequenz	3,9 kHz
Sendeleistung	automatisch
Grundleistung	low 1 / low 2 / high 1 / high 2
Schaltverhalten	hellschaltend
Multiplexgeschwindigkeit	8 ms
Schaltverzögerung	—
MTBF (IEC 61709)	1,6 · 10 <sup>6</sup> h (T <sub>a</sub> = 40 °C)
Betriebstemperatur	-25 °C ... 50 °C
Lagertemperatur	-40 °C ... 80 °C
Gehäusewerkstoff	NORYL (selbstverlöschend)
Schutzart (EN 60529)	IP20
Montage	Hutschiene EN 60715
Elektrischer Anschluss	Schraubklemme steckbar 0,14 - 2,5 mm <sup>2</sup>

Schaltausgang	Schließer (Halbleiterrelais) potentialfrei, kurzschlussfest
Schaltwerte (max.)	100 mA / 60 V AC (DC)
Reaktionszeit	24 ms
Alarmausgang	pnp, 24 V DC
Strombelastbarkeit (max.)	100 mA
Errorausgang	pnp, 24 V DC
Strombelastbarkeit (max.)	100 mA
Testeingang	max. 30 V DC / 2 mA
Ansprechspannung	Low < 5 V DC; High > 15 V DC
Analogausgang	—
COM-Schnittstelle	—

max. Reichweite (Einweg)	Empfänger IR-..., IRH-...
Sender IT-..., ITL-...	15 m
Sender IT-...HP, ITH-...	25 m

<sup>1</sup> Ohne Lasten an den Ausgängen

### Anschlussschema



### Maßzeichnung (in mm)

