

ISM-8800

Produktmerkmale

- 8-Kanal Multiplex-Lichtschranke mit moduliertem Infrarotlicht
- Reichweite bis 60 m
- Menügesteuerte Bedienung über Display
- Manuell- / Automatikbetrieb umschaltbar
- Permanente Sensorüberwachung mit Fehlerausgang
- Testfunktion
- Einschalt- und Ausschaltverzögerung einstellbar
- potentialfreier Schaltausgang 60 V / 100 mA je Kanal
- Alarmausgang für Leistungsgrenze
- Testeingang für externe Prüfeinrichtung
- Sender- und Empfängeranschlüsse kurzschlussfest
- Master-Slave Betrieb
- Hutschienenbefestigung nach EN 60715

Kurzbeschreibung

Die Lichtschrankenverstärker werden zur Erkennung von Objekten in Maschinen oder Produktionsanlagen eingesetzt. Sie bilden in Verbindung mit einem Infrarotsender und -empfänger eine leistungsstarke Lichtschranke und sind einsetzbar in Bereichen mit hoher Reichweite oder Verschmutzung, bei denen andere Lichtschranken ihre Leistungsgrenze weit überschritten haben.

Die Modulation des Infrarotlichts gibt dem System zusätzlich eine Unempfindlichkeit gegen Fremdlicht, Störimpulse und anderen Lichtschranken.

Der Verstärker verfügt über eine automatische Leistungseinstellung mit der die Sendeleistung auf die speziellen Umgebungsbedingungen der Anwendung angepasst wird.

Zur Erhöhung der Funktionssicherheit ist eine permanente Sensorüberwachung vorhanden, die Fehler an den Sensoren erkennt und diese dem Bediener durch den Alarmausgang signalisiert. Auf dem Display ist zusätzlich die genaue Fehlerursache, Kurzschluss oder Drahtbruch am Sender oder Empfänger, ablesbar.

Der Status der Lichtstrecke wird über potentialfreie und kurzschlussfeste Schaltausgänge an die nachgeschaltete Auswerteeinheit weitergegeben. Mit Hilfe eines Testeinganges, ist eine Untersuchung des Lichtschrankensystems auf seine Funktionstüchtigkeit möglich.

Bei einem Bedarf von mehr als 8 Kanälen, ist ein synchronisierter Betrieb, um Beeinflussungen unter den Kanälen zu verhindern, weiterer Geräte über den Master-Slave Anschluß möglich.

Als Besonderheit bietet das Gerät, aufgrund der integrierten seriellen Schnittstelle, die komfortable Bedienung über den PC an (Software optional erhältlich).



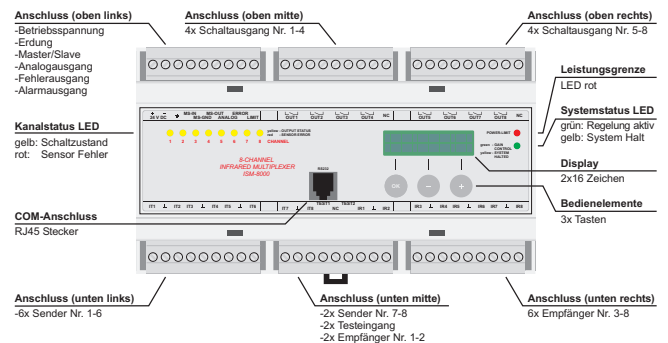
Sicherheitshinweis



Warnung!

Die Lichtschrankenverstärker ISM-... sind keine Sicherheitssysteme und dürfen nicht als solche verwendet werden. Der Einsatz der Geräte ist nicht zulässig für Anwendungen, bei denen die Sicherheit von Personen von der Gerätefunktion abhängt.

Geräteübersicht



Bestelltablelle

Type	Bestellbezeichnung
ISM-8800 steckbar	ISM-8800/24VDC
Zubehör	
Kommunikationskabel	CAB-COM-2m
Netzteil 95...265 V AC	PSU-1000S/95-265VAC
Schutzgehäuse	PanBox 1x8

DS140912DE - 05/2015

ISM-8800

Technische Daten (bei 20 °C, 24 V DC)

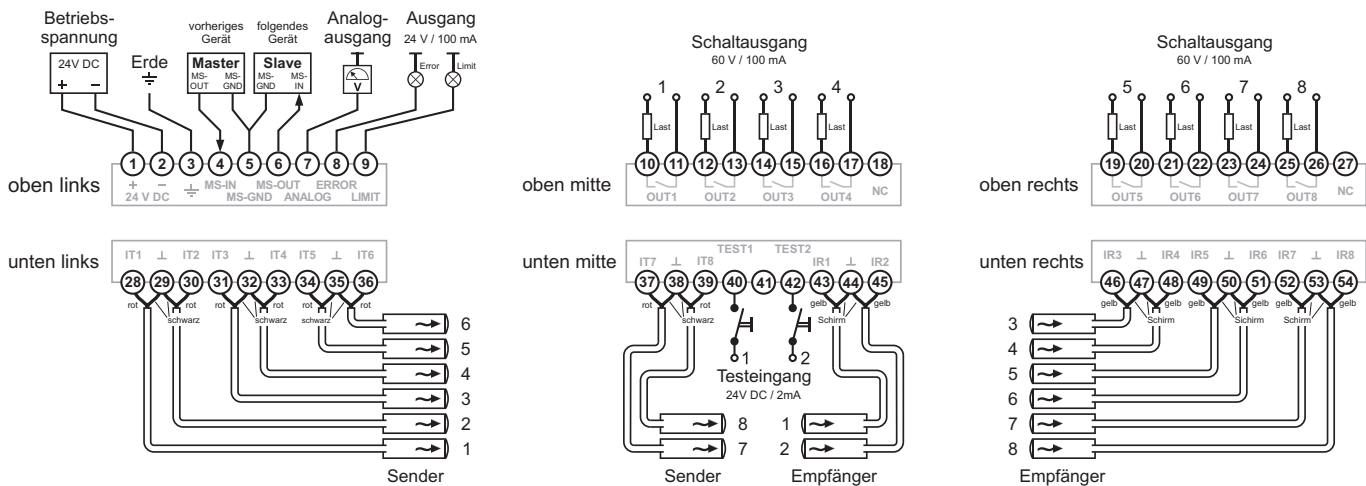
Betriebsspannung	24 V DC / ±20%
Leistungsaufnahme (max.) ¹	4,6 W
Verlustleistung (max.) ¹ (EN 61439)	4,6 W
Messverfahren	moduliertes Infrarotlicht
Sendefrequenz	4,0 kHz
Sendeleistung	manuell / automatisch
Grundleistung	low / high
Schaltverhalten	hell- / dunkelschaltend
Multiplexgeschwindigkeit	34 ms
Schaltverzögerung	0...60 s
MTBF (IEC 61709)	5,0 · 10 ⁵ h (T _a = 40 °C)
Betriebstemperatur	0 °C ... 50 °C
Lagertemperatur	-10 °C ... 60 °C
Gehäusewerkstoff	NORYL (selbstverlöschend)
Schutzart (EN 60529)	IP20
Montage	Hutschiene EN 60715
Elektrischer Anschluss	Schraubklemme steckbar 0,14 - 2,5 mm ²

Schaltausgang	Schließer (Halbleiterrelais) potentialfrei, kurzschlussfest	
Schaltwerte (max.)	100 mA / 60 V AC (DC)	
Reaktionszeit	36 ms	
Alarmausgang	pnp, 24 V DC	
Strombelastbarkeit (max.)	100 mA	
Errorausgang	pnp, 24 V DC	
Strombelastbarkeit (max.)	100 mA	
Testeingang	max. 30 V DC / 2 mA	
Ansprechspannung	Low < 5 V DC; High > 15 V DC	
Analogausgang	0...10 V DC oder 10...0 V DC	
COM-Schnittstelle	RS232	

max. Reichweite (Einweg)	Empfänger IRL-...	Empfänger IR-..., IRH-...
Sender IT-..., ITL-...	10 m	15 m
Sender IT-...HP, ITH-...	12 m	25 m
Sender ITA-...	25 m	60 m

¹ Ohne Lasten an den Ausgängen

Anschlussschema



Maßzeichnung (in mm)

